

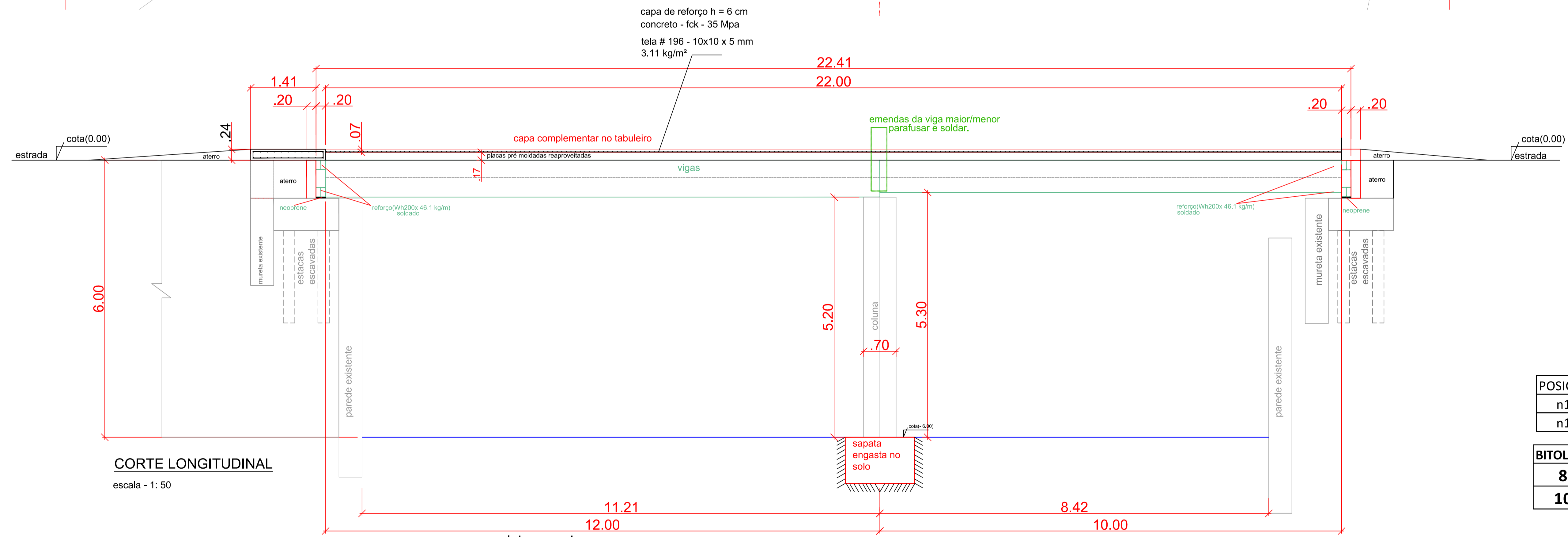
capa de reforço h = 7 cm  
concreto - fck - 35 Mpa  
tela # 196 - 10x10 x 5 mm  
3.11 kg/m²

509.029

estrada  
cota(0.00)

formas : 54.00 m²  
concreto - fck - 35 Mpa - 7.00 m³

**PLANTA TABULEIRO**  
escala - 1: 50



capa de reforço h = 6 cm  
concreto - fck - 35 Mpa  
tela # 196 - 10x10 x 5 mm  
3.11 kg/m²

emendas da viga maior/menor  
parafusar e soldar.

capa complementar no tabuleiro

placas pré moldadas reaproveitadas

vigas

sapata  
engasta no  
solo

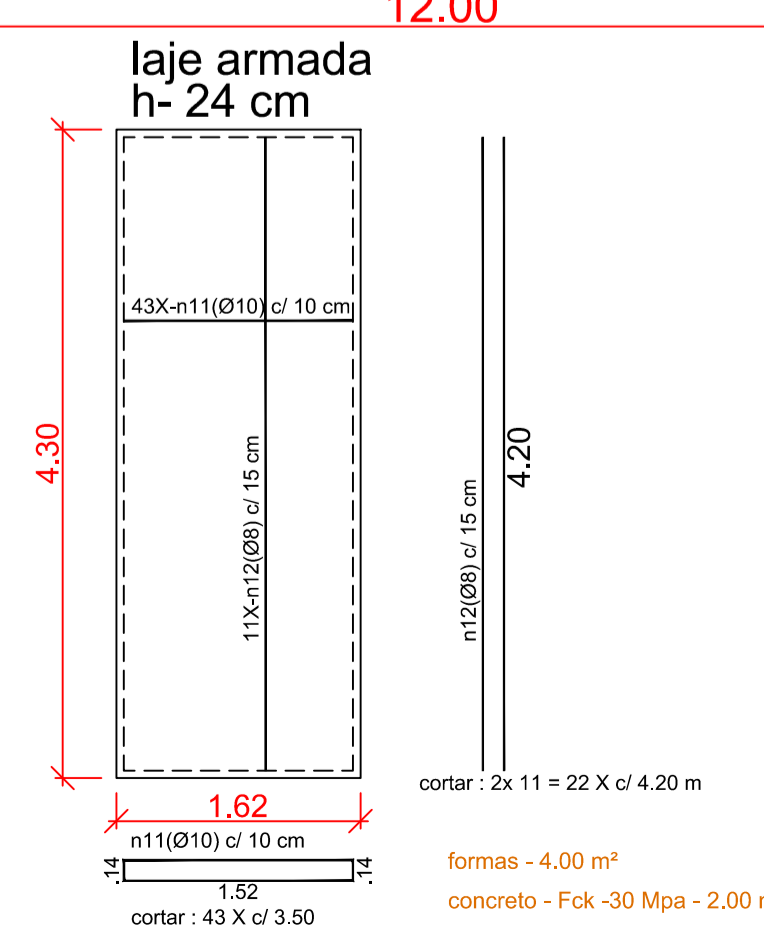
reforço(Wh200x 46.1 kg/m)  
soldado

reforço(Wh200x 46.1 kg/m)  
soldado

**CORTE LONGITUDINAL**  
escala - 1: 50

POSIÇÃO	BITOLA	quant	CORTE(m)	total(m)
n11	10	43	3.50	150.5
n12	8	22	4.20	92.4

BITOLA	t(m)	kg/m	kg
8	150.5	0.4	60.20
10	92.4	0.63	58.21
			<b>118.41</b>



formas - 58.00 m²  
concreto - Fck -30 Mpa - 9.00 m³



- normas : ABNT:  
 - NBR - 6118 -Projeto de estruturas de concreto/ procedimentos.  
 - NBR - 7187 - 2.003 - pontes  
 - NBR - 7188 - pontes- 2.013 /REVISÃO  
 - NBR -6122- 2.010 - Projeto e execução de fundações.

PREFEITURA MUNICIPAL DE JAÚ- SP	<b>SUPRAESTRUTURA</b>	St 04
Ponte sobre o Rio Jaú - Estrada Rural do Banharão(cordenadas -22°19'53".56 S, 48°30'3.97"W		
Bacia Tietê Jacaré UGRHI: 13 Mc 51 - afluente a MDC do rio Tietê		
Carlos J. Pacheco Crea -260.79.784-4 tel(14) 99682.3146	1/50	11/2/2022